

Päällysrakenne
Putkien perustamistapa
Kaivantokalveus/tuenta

Matka

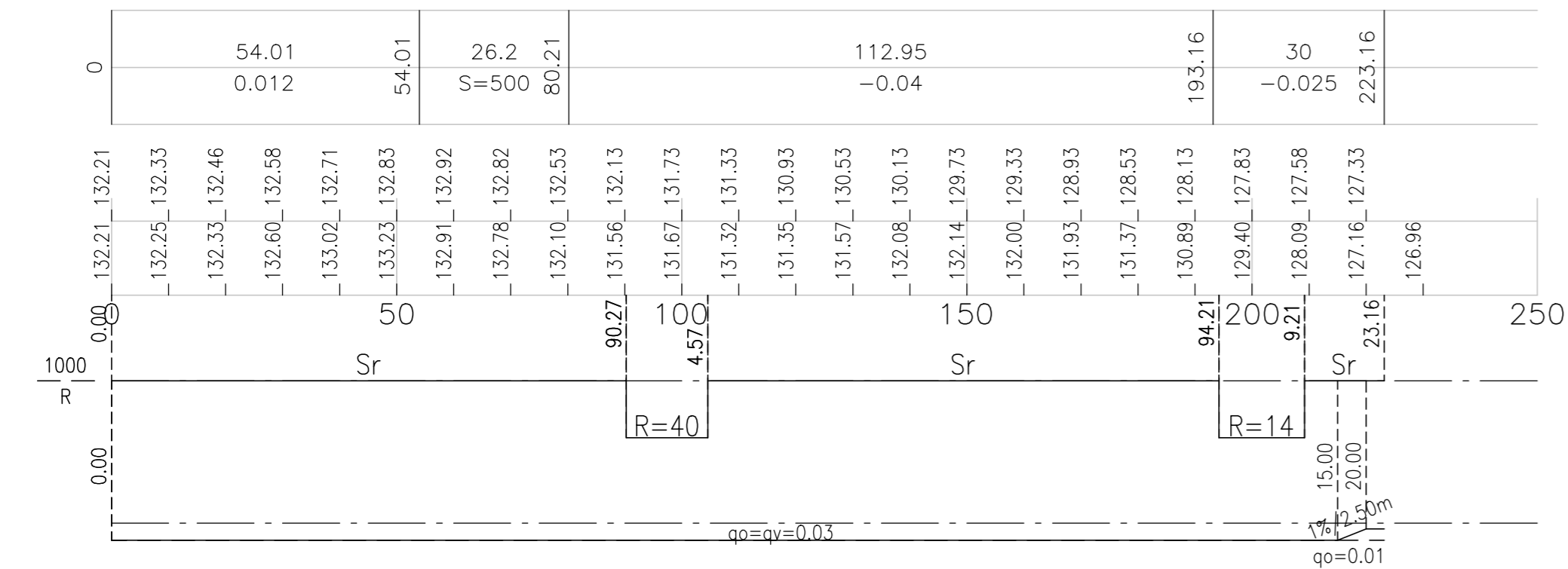
Kaltevuus / pyörityssäde

Tasausviivan korkeus

Maanpinnan korkeus

Kaarevuus

Ajoradan sivukalveus



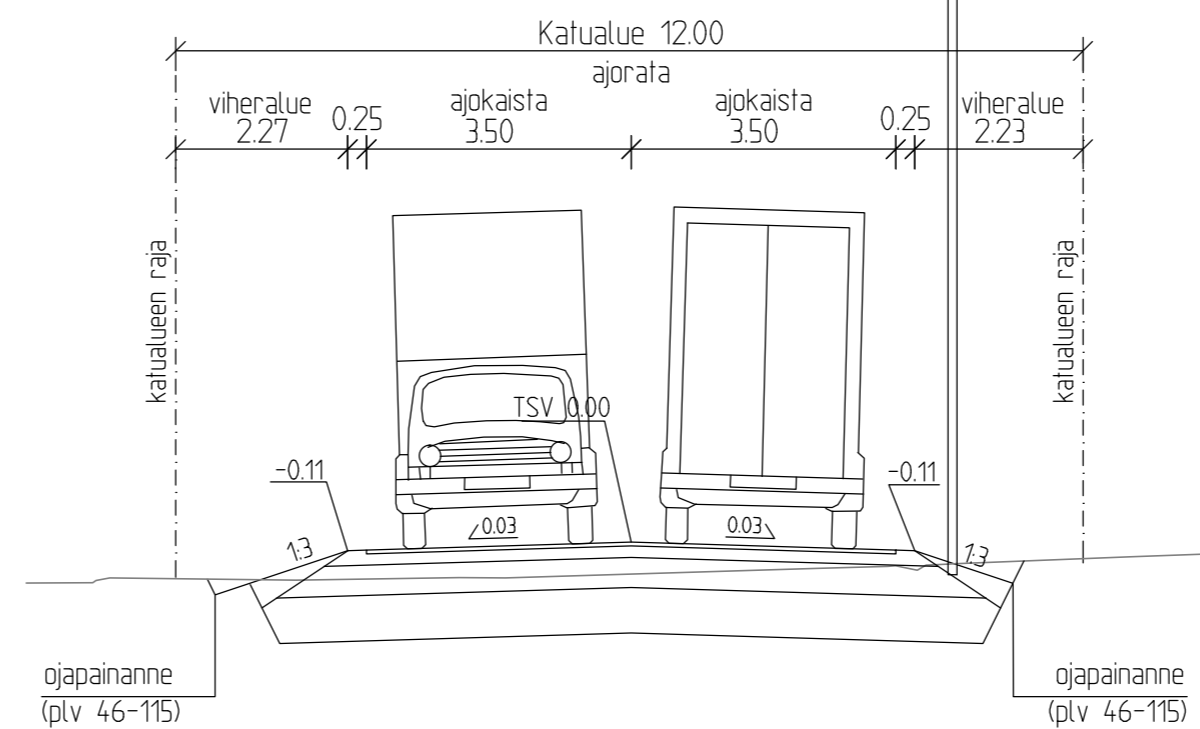
VILHONTIEN JATKE

Tyyppipoikkileikkaus

A - A

plv 46 - 115

(PL 80)



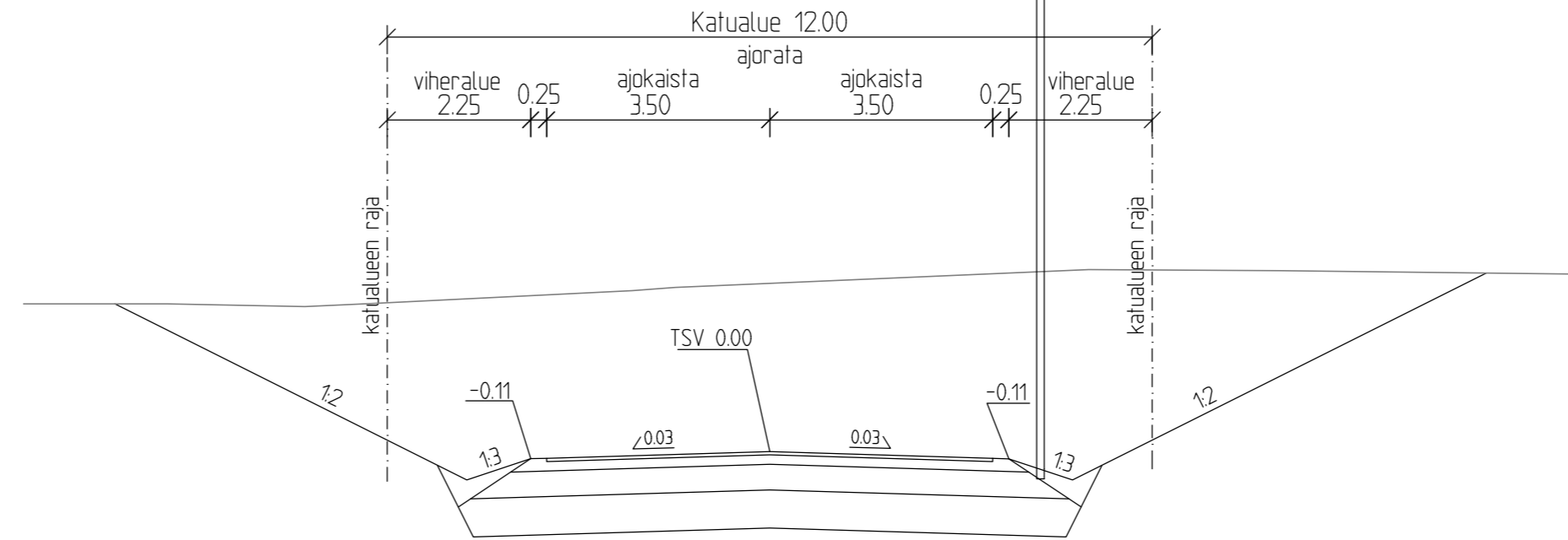
VILHONTIEN JATKE

Tyyppipoikkileikkaus

B - B

plv 115 - 223

(PL 180)



Rakennuskohde PIEKSAMÄEN KAUPUNKI VILHONTIEN JATKE VILHONTIE PIEKSÄMÄKI	Piirustuksen sisältö PITUUSLEIKKAUS TYYPPIPOIKKILEIKKAUS	Mittakaavat 1:1000/1:100 1:100
	Suunnitteluala, työnnumero ja piirustuksen numero KTL 0143-P32317 202	Muutos
FCG FCG Suunnittelu ja tekniikka Oy Microkatu 1, PL 1199, 70211 Kuopio Puh. 01040890 www.fcg.fi	Tiedosto	Suunn./Piirt. J.JÄÄSKELÄINEN Tarkastaja Yhteyshenkilö
Päiväys 7.3.2017 Pääsuunn. J.JÄÄSKELÄINEN Hyv. T.LESKINEN	A S	